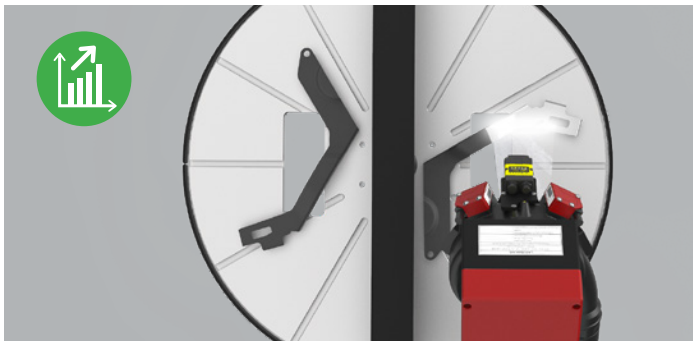


LASERAX

LASERREINIGUNGSARBEITSPLATZ MIT AUTOMATISIERTEM DREHTISCH

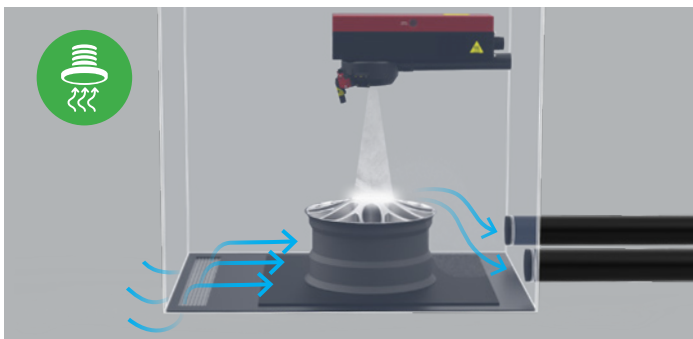
Die Laserreinigungsarbeitsplatz mit automatisiertem Drehtisch ist die effizienteste aller manuell geladenen Laserreinigungsmaschinen auf dem Markt. Sie ist die Einstiegsmaschine, wenn nur eine kurze Taktzeit für Laserbehandlungen zur Verfügung steht. Durch die Verwendung eines Drehtellers mit zwei Positionen, mit den Teilen gleichzeitig gereinigt und geladen werden können, wird ein hoher Produktionsdurchsatz erzielt.

Mit einer Laserleistung von bis zu 500W kann diese Maschine der Klasse 1 verschiedene Arten von Oberflächenbehandlungen durchführen, einschließlich Laserreinigung und Laserstrukturierung. Es enthält auch ein hocheffizientes Filtersystem, das die durch Oberflächenbehandlungen erzeugten Dämpfe und Staubpartikel einfängt.



MAXIMIEREN SIE IHREN DURCHSATZ

Die rotierende Workstation ist die ideale Lösung für manuelle Operationen mit hohen Durchsatzanforderungen. Der robuste Drehtisch aus Stahl ermöglicht es dem Bediener, Teile zu laden und zu entladen, ohne den gleichzeitig im Gehäuse ablaufenden Laserprozess zu beeinträchtigen.



MODERNE ABSAUGANLAGE

Das eingebettete Absaugsystem gewährleistet die konstante Qualität des Prozesses und die Sicherheit der Arbeitsumgebung. Zusätzlich zu den kundenspezifischen Düsenkonfigurationen werden Temperatur und Durchfluss in der Absaugereinheit kontinuierlich überwacht, um Probleme zu erkennen und sicherzustellen, dass der Betrieb für Ihre Mitarbeiter 100% sicher ist.



- ✓ Hochleistungs-Laser
- ✓ Motorisierte Tür
- ✓ Z-Achsen-Kopf
- ✓ HMI mit Berührungsbildschirm
- ✓ Luftklinge
- ✓ Staub- und Rauchabsaugung
- ✓ Strichcode-Validierung
- ✓ Benutzerdefinierte Vorrichtungen

AUF IHRE BEDÜRFNISSE ZUGESCHNITTEN

Die Workstation eignet sich für die komplexesten Projekte. Es ist vollständig skalierbar und passt auf verschiedene Teilegrößen. Wenn Sie mehrere Bereiche eines Teils behandeln müssen, können die Optionen für den rotierenden Teilehalter und das Portalsystem hinzugefügt werden. Weitere Funktionen sind die automatische Qualitätskontrolle und der automatische 3D-Fokus.



ENTWICKELT FÜR DIE RAUESTEN UMGEBUNGEN

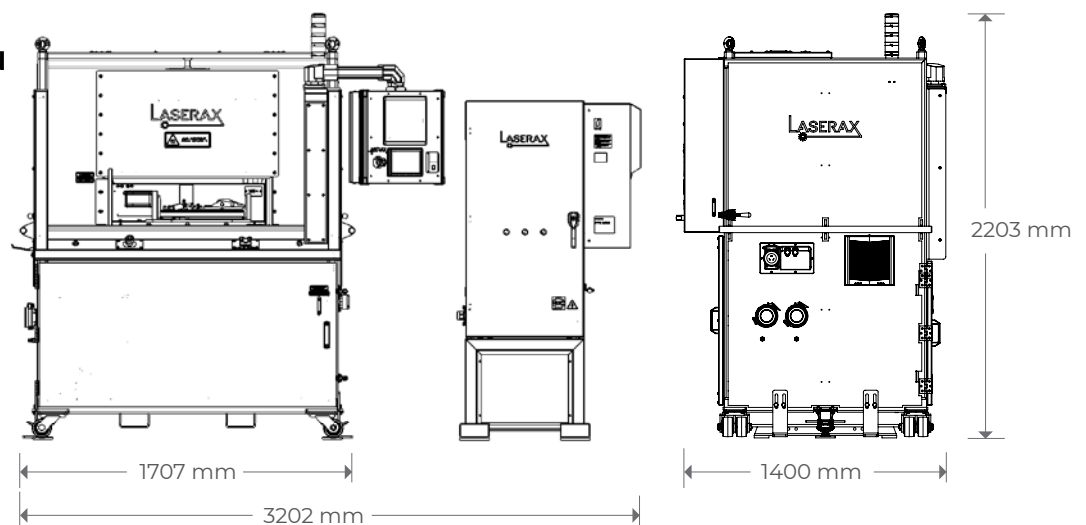
Die Roboter-Reinigungsmaschine wurde entwickelt, dass sie Ihnen mindestens für die nächsten 10 Jahre Sicherheit bietet. Es kann in den anspruchsvollsten Industrieumgebungen rund um die Uhr betrieben werden. Es ist mit einem temperaturgeregelten IP-54-Schaltschrank und einer Allen Bradley- oder einer Siemens-SPS ausgestattet.

TECHNISCHE DATEN

LASERREINIGUNGSARBEITSPLATZ MIT AUTOMATISIERTEM DREHTISCH	
Laserleistung	20W, 30W, 50W, 100W, 200W, 300W, 500W
Lasertyp	Ytterbium-dotierte Faser
Wellenlänge	1064 nm
Mittlere Betriebsdauer zwischen Ausfällen der Laserquelle (MTBF)	100 000 Stunden
Verfahren	Reinigen oder Strukturieren mit Laser
Gewicht (durchschnittlich)	875 kg
Kühlungsverfahren	Luftkühlung (20W bis 300W); Wasserkühlung (500W)
Nennspannung	120V, 230V, 240V / 15-40 AMP
Leistungsaufnahme	1.5 kW bis 5.8 kW
Betriebstemperatur	10 °C bis 45 °C
Schnittstelle	Ethernet/IP, PROFINET, PROFIBUS
Markierung verschiedener Teile	Ohne Befestigungssystemen
Durchmesser des Drehtisches	800 mm (oder mehr, wenn nötig)
Dauer der Rotierung	3 s
Maximale Teilegröße (B x T x H)	Variabel
Material der Teile	Aluminium, Zink, Magnesium, Stahl, Eisen (alle Metalle)
Toleranz der Teileposition	Reinigung: +/- 3 mm (+/- 70 mm Mit Autofokus) Strukturierung (Gravur): +/- 1 mm (+/- 30 mm mit Autofokus)
Allgemeine Abmessungen (B x T x H)	1400 x 1200 x 2100 mm Die Maschine kann vergrößert oder verkleinert werden, um der Größe Ihrer Teile zu entsprechen



TYPISCHE ABMESSUNGEN



LASERAX

INDUSTRIELLE LASERLÖSUNGEN
BESUCHEN SIE LASERAX.COM

LASERAX HAUPTSITZ

101-2811 Watt Ave
Quebec, QC G1X 4S8
Kanada
+1 418 780-7324

LASERAX USA

2401 Parkman Road
Warren OH 44485
USA
+1 412 301-9957

LASERAX GMBH

Fehrenheidstraße 1
28359 Bremen
Deutschland
+49 421 2208-121