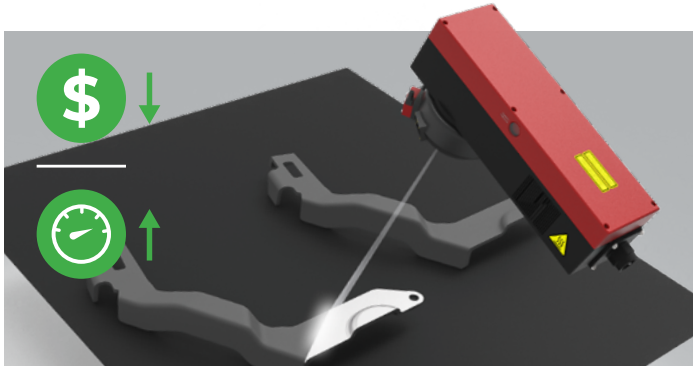


LASERAX

MANUELLE LASERREINIGUNGSSTATION

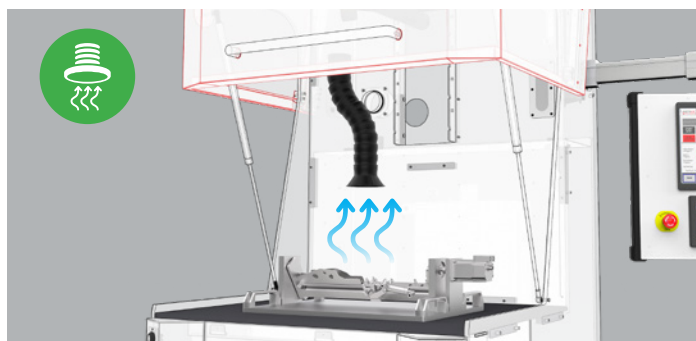
Die manuelle Laserreinigungsstation integriert den leistungsstarken Faserlaser der LXQ-Serie in eine erschwingliche, handelsübliche Reinigungsstation. Sie ist die ideale Lösung, wenn die Taktzeit das manuelle Be- und Entladen von Teilen ermöglicht.

Mit ihrem ergonomischen Design und dem Gehäuse der Klasse 1 kann die manuelle Station zum Reinigen und Strukturieren verschiedener Kleinteile verwendet werden. Es stehen mehrere Optionen zur Verfügung, um Ihre technischen Anforderungen zu erfüllen, wie z.B. eine Brennweitereinstellung für mehr Flexibilität, eine Drehachse zur Reinigung mehrerer Oberflächen oder ein aufgerüsteter 3D-Laserkopf zur Bearbeitung gekrümmter Formen.



KOSTENEFFEKTIV

Die manuelle Reinigungsstation ist produktionsbereit, sodass Sie Ihre Investition für die Laserreinigung minimieren und gleichzeitig von der hohen Leistung unseres Faserlasers der LXQ-Serie profitieren können. Ihre Maschinenparameter werden von unseren Laserexperten entsprechend Ihrer Anwendung konfiguriert und optimiert.



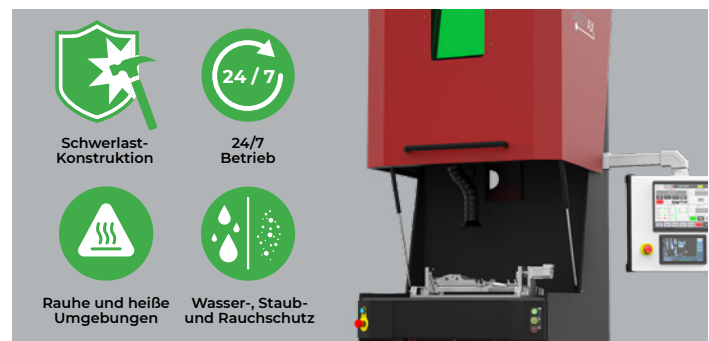
INTEGRIERTE & FLEXIBLE RAUCHGASABSUGUNG

Ein effizientes Management von Staub und Dämpfen ist unerlässlich, um die Wiederholbarkeit des Laserprozesses aufrechtzuerhalten und die Luft für Ihre Mitarbeiter sauber zu halten. Das Absaugsystem der Station kann an Ihre Absauganlage oder an ein, von Laserax zur Verfügung gestelltes, Rauchfiltersystem angeschlossen werden.



AUF IHRE BEDÜRFNISSE ZUGESCHNITTEN

Wählen Sie aus einer großen Auswahl an Funktionen wie Laserleistung, Benutzerschnittstelle, Absaugmanagement, Qualitätskontrolle und Automatisierungsgrad, um die Lösung an Ihre Anforderungen anzupassen. Sie können später jederzeit weitere Peripheriegeräte hinzufügen, um sich ändernden Anforderungen gerecht zu werden.



ROBUSTER UND ERGONOMISCHER INDUSTRIEBAU

Laserreinigung und Laserstrukturierung erfordern Präzision. Der solide industrielle Rahmen unserer Reinigungsstation gewährleistet einen zuverlässigen Prozess unabhängig von Ihrem Produktionsvolumen. Die Bediener werden auch das ergonomische Design zu schätzen wissen, das ihre Arbeit erleichtert und ihre Leistung verbessert.

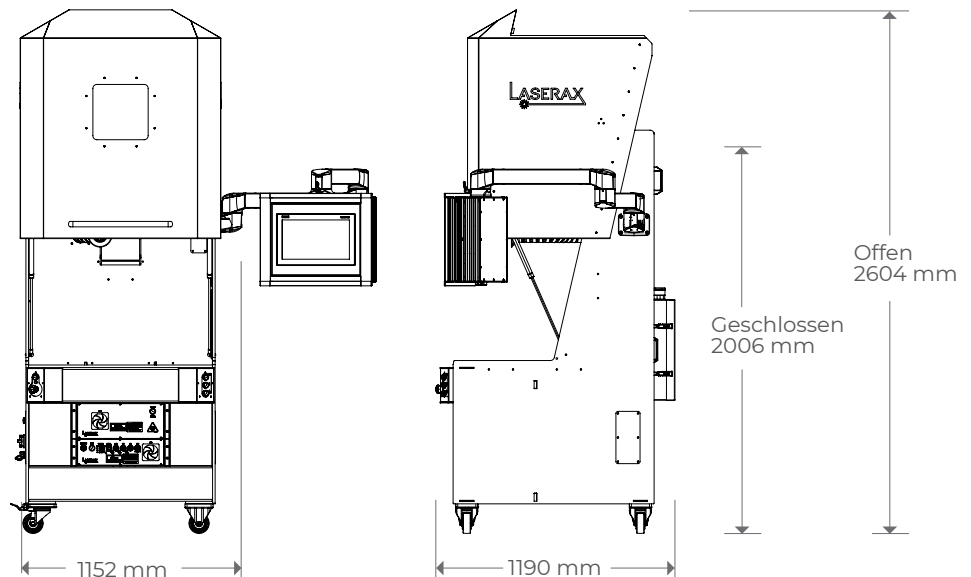
TECHNISCHE DATEN

MANUELLE LASERREINIGUNGSSTATION

Laserleistung	20W, 30W, 50W, 100W
Lasertyp	Ytterbium-dopierte Faser
Wellenlänge	1064 nm
Mittlere Betriebsdauer zwischen Ausfällen der Laserquelle (MTBF)	100 000 Stunden
Verfahren	Laserreinigung, Laserstrukturierung
Gewicht (durchschnittlich)	650 kg
Kühlungsverfahren	Luftkühlung
Nennspannung	120V, 230V, 240V / 15-40 AMP
Leistungsaufnahme	1.5 kW bis 5.8 kW
Betriebstemperatur	10 °C bis 35 °C
Schnittstelle	Ethernet/IP, PROFINET
Reinigung verschiedener Teile	Ohne Befestigungssystemen
Dauer der Türöffnung	3 s
Maximale Teilegröße (B x T x H)	650 x 600 x 370 mm
Material der Teile	Aluminium, Zink, Magnesium, Stahl, Eisen (alle Metalle)
Toleranz der Teilen Positionierung	Reinigung: +/- 3 mm Strukturierung (Gravur): +/- 1 mm
Allgemeine Abmessungen (B x T x H)	1400 x 1200 x 2000 mm



TYPISCHE ABMESSUNGEN



LASERAX

INDUSTRIELLE LASERLÖSUNGEN
BESUCHEN SIE LASERAX.COM

LASERAX HAUPTSITZ

101-2811 Watt Ave
Quebec, QC G1X 4S8
Kanada
+1 418 780-7324

LASERAX USA

2401 Parkman Road
Warren OH 44485
USA
+1 412 301-9957

LASERAX GMBH

Fehrenheitstraße 1
28359 Bremen
Deutschland
+49 421 2208-121